

Pt. SECRETAR,
Ovidiu Mischlanu

ARHITECT ȘEF,
Gabriela Mjereanu

conform
la data de 20.09.2016 însoțită de
și acordurile obținute, vizate spre
a executării lucrărilor de construcții,

licitantul urmând să obțină, în condițiile

Pt. SECRETAR,

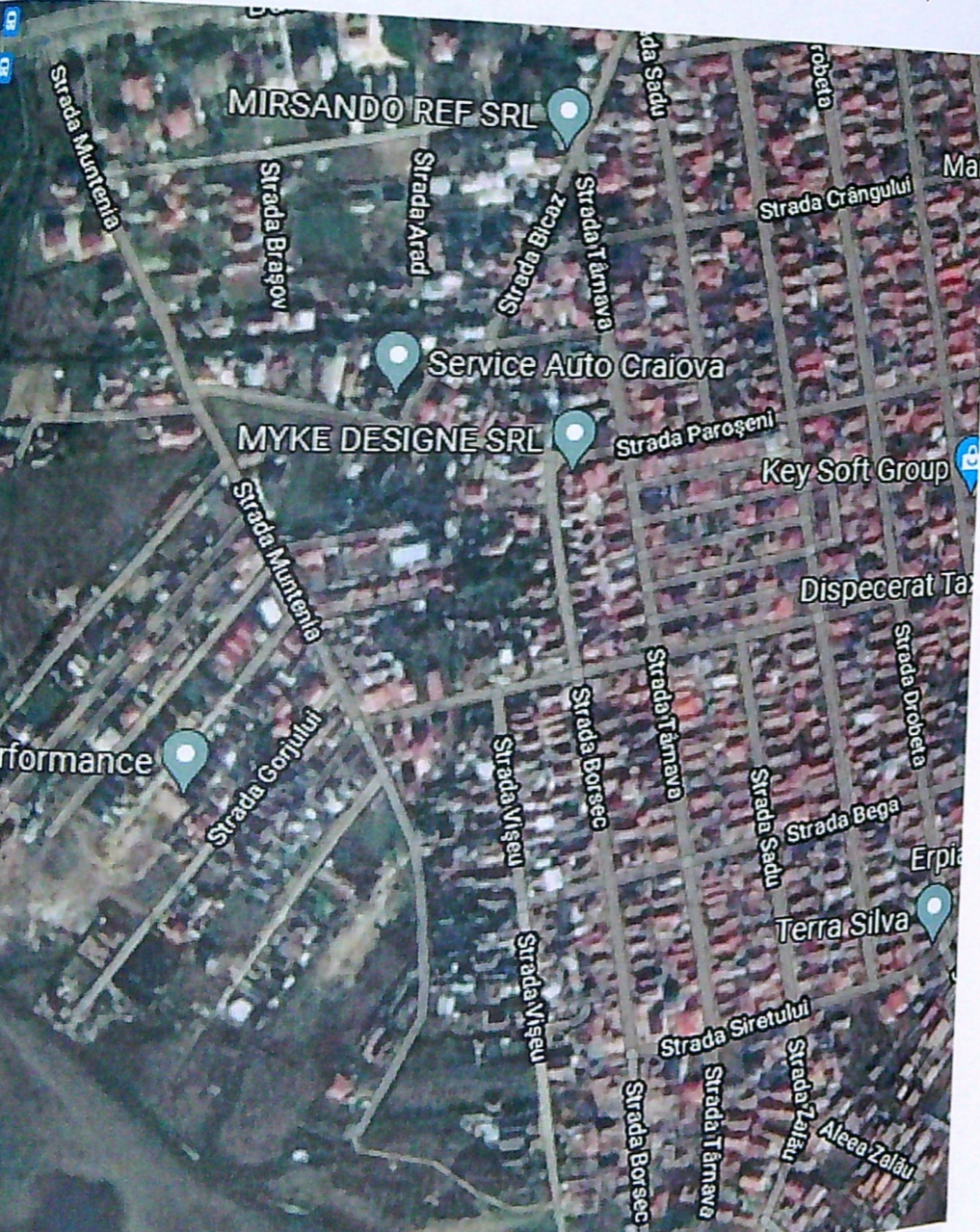
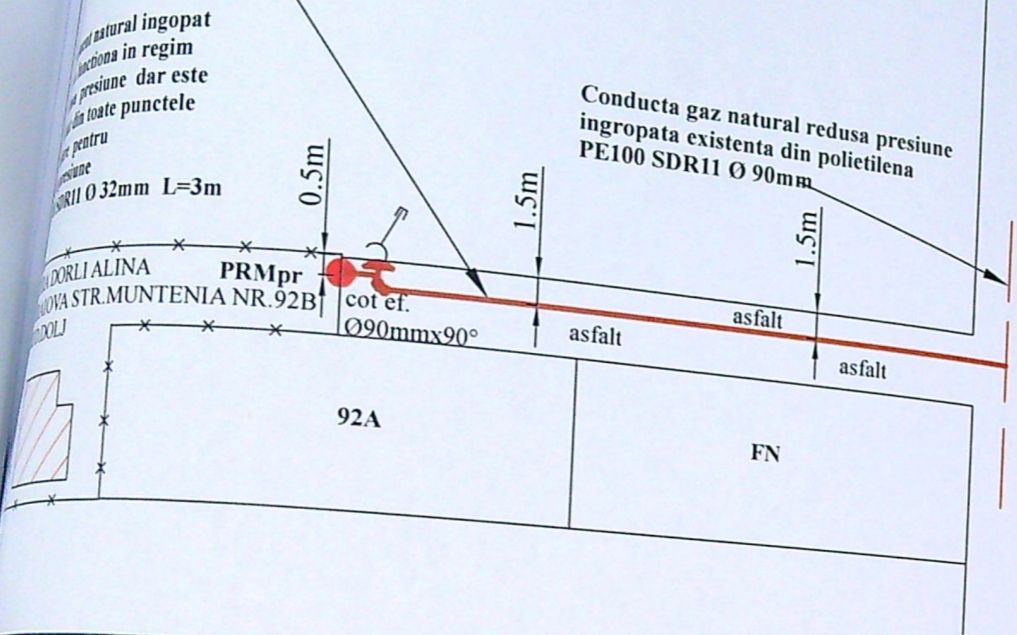
ARHITECT ȘEF,

din

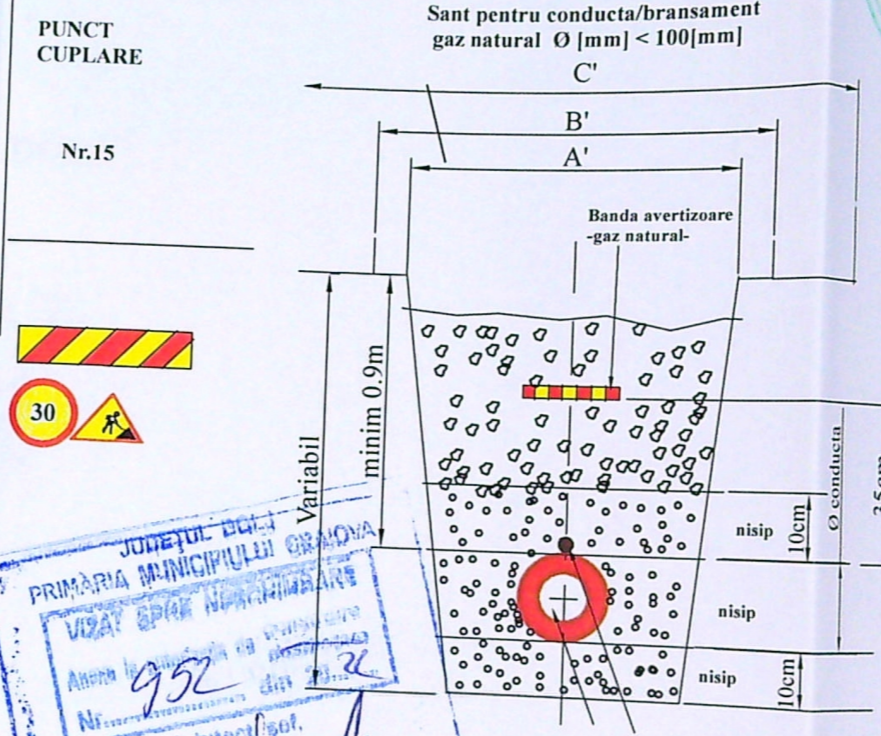
extrase din
după caz
ată în funcție de
instalații aferente din
elemente de

COMIT
Materiei

-Conducta gaz natural îngropată care va
funcționa în regim de reducere presiune dar
este proiectată din toate punctele de vedere
pentru medie presiune
PE100 SDR11 Ø 90mm L=42m
distanța dintre suprafața solului și
generatoarea superioară a conductei
îngropate - minim 0.9m

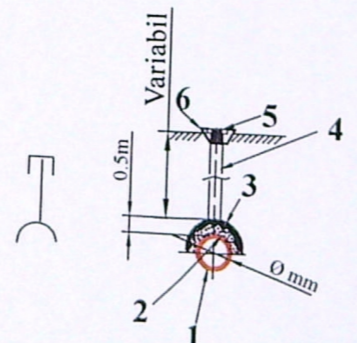


LEGENDA
-Conducta gaz natural îngropată care va
funcționa în regim de reducere presiune dar
este proiectată din toate punctele de vedere
pentru medie presiune
PE100 SDR11 Ø 90mm L=42m
● PRMpr -Post Reglare Masura
○ -Dop PE 100 SDR11
-Conducta gaz natural reducere presiune
îngropată existentă din polietilena
PE100 SDR11 Ø 90mm



JUDEȚUL DOLJ
PRIMĂRIA MUNICIPIULUI CRAIOVA
VIZAT ȘI ACORDAT
Nr. 952
Arhitect șef.

A'-Latime sant- zona verde sau pamant
A'=0.4m
B'-Latime sant- asfalt
B'=0.4m +[0.05m x 2]
C'-Latime sant- pavele
C'=0.4m +[0.15m x 2]

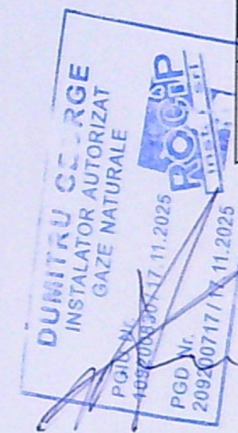


- 1- Conducta gaz natural r.p.
- 2- Nisip
- 3- Pietris
- 4- Tija Ø 2"
- 5- Orificii
- 6- Capac

Nota: Pe direcția conductei, pe fiecare parte
a tubului rasfătorii, stratul de nisip -pietris
va fi în lungime de 30[cm]

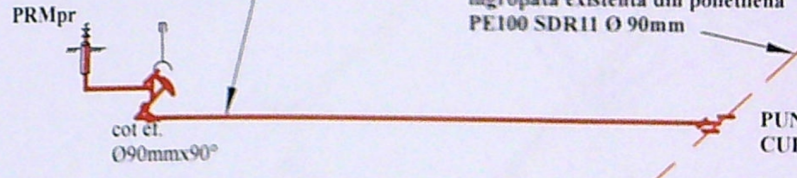
Tabelul 1- DISTANȚE DE SECURITATE ÎNȚRE CONDUCTELE (REȚE
DISTRIBUȚIE, INSTALAȚIILE DE UTILIZARE) SUBTERANE
NATURALE ȘI DIFERITE CONSTRUCȚII SAU INSTALAȚII

| Nr. crt. | Instalația, construcția sau obstacolul | Distanța minimă de la conducta de gaze din PE, în m: | | | Distanța minimă de la conducta de gaze din OL, în m: | | |
|----------|--|--|-----|-----|--|-----|-----|
| | | PJ | PR | PM | PJ | PR | PM |
| 1 | Clădiri cu subsoluri sau almanente de rezistență susceptibile de a fi construite | 1 | 1 | 2 | 2 | 2 | 2 |
| 2 | Clădiri fără subsoluri | 0.5 | 0.5 | 1 | 1.5 | 1.5 | 1.5 |
| 3 | Canale pentru rețele termice, canale pentru instalații telefonice, televiziune etc. | 0.5 | 0.5 | 1.0 | 1.5 | 1.5 | 1.5 |
| 4 | Conducte de canalizare | 1.0 | 1.0 | 1.5 | 1.0 | 1.0 | 1.0 |
| 5 | Conducte de apă, cabluri de forță, cabluri telefonice montate direct în sol, cabluri TV, sau căminele acestor instalații | 0.5 | 0.5 | 0.5 | 0.6 | 0.6 | 0.6 |
| 6 | Cămine pentru rețele termice, telefonice și canalizare sau alte cămine subterane | 0.5 | 0.5 | 1.0 | 1.0 | 1.0 | 1.0 |
| 7 | Lini de tramvai până la suma cea mai apropiată | 0.5 | 0.5 | 0.5 | 1.2 | 1.2 | 1.2 |
| 8 | Copaci | 0.5 | 0.5 | 0.5 | 1.5 | 1.5 | 1.5 |
| 9 | Stâlpi | 0.5 | 0.5 | 0.5 | 0.5 | 0.5 | 0.5 |
| 10 | Lini de cale ferată, exclusiv cele din stații, triaje și incinte industriale: - în rambleu - în debleu, la nivelul terenului | 1.5 | 1.5 | 1.5 | 2 | 2 | 2 |



TIMOFTE CORNEL
CNP 1730714034985
Instalator autorizat gaze naturale
EGD 512161719/19.12.2026

-Conducta gaz natural îngropată care va
funcționa în regim de reducere presiune dar
este proiectată din toate punctele de vedere
pentru medie presiune
PE100 SDR11 Ø 90mm L=42m
distanța dintre suprafața solului și
generatoarea superioară a conductei
îngropate - minim 0.9m



Bransament natural îngropat
care va funcționa în regim
de reducere presiune dar este
proiectat din toate punctele
de vedere pentru
medie presiune
PE100 SDR11 Ø 32mm L=3m

Conducta gaz natural reducere presiune
îngropată existentă din polietilena
PE100 SDR11 Ø 90mm

| | | | |
|-----------|---------------------|-------------------------------|--------------------------------------|
| Proiectat | Ing. DUMITRU George | 1:100 | PLAN SITUAȚIE DETALII DE EXECUȚIE |
| Desenat | Ing. DUMITRU George | | |
| Verificat | Ing. BADEA Marius | Data: 2022 Proiect: 22-031 | EXTINDERE CONDUCTA GAZ NATURAL |
| Aprobat | Ing. BADEA Marius | | |